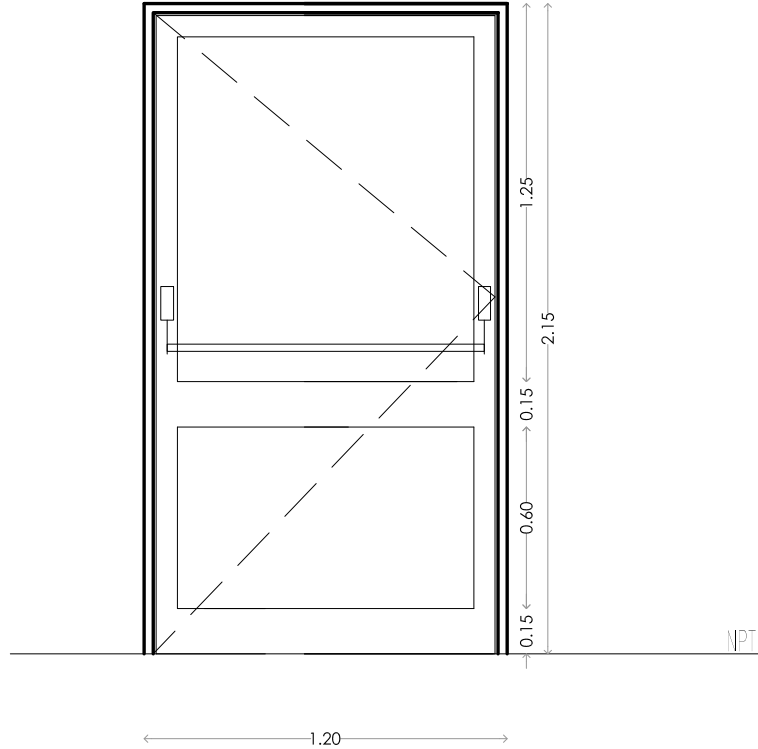



Anexo I

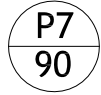
PUERTA	P4 120	CANTIDAD: 1	FORMA DE ABRIR	COMUN - IZQUIERDA
--------	-------------------------	-------------	----------------	-------------------



MARCO	PERFILES ALUMINIO A-30 NEW COLOR BLANCO	
HOJA	PERFILES ALUMINIO A-30 NEW COLOR BLANCO-PARANTE INTERMEDIO (DIVIDE EN DOS PAÑOS) ALUMINIO COLOR BLANCO PLACA INTERIOR DE ALUMINIO	
VIDRIO		
HERRAJES	DE PRIMARA CALIDAD	
PREMARCO	SI	
CERRADURA	BARRAL ANTI-PANICO	
TERMINACION	MARCO	
	HOJA	
OBSERVACIONES: LA PERFILERIA DE ALUMINIO A UTILIZAR DEBE SER 100% ALUMINIO VIRGEN		

	MUNICIPALIDAD DE TRENQUE LAUQUEN	PLANO: PLANILLA DE CARPINTERÍAS	PROYECTO: HOSPITAL MUNICIPAL	INTENDENTE: ING. FRANCISCO RECOLAT SECRETARIO DE OBRAS Y SERVICIOS PÚBLICOS ING. MANUEL SILVA MUÑOZ	FECHA MAYO 2024	LÁMINA 1
---	----------------------------------	---------------------------------	------------------------------	---	-----------------	----------

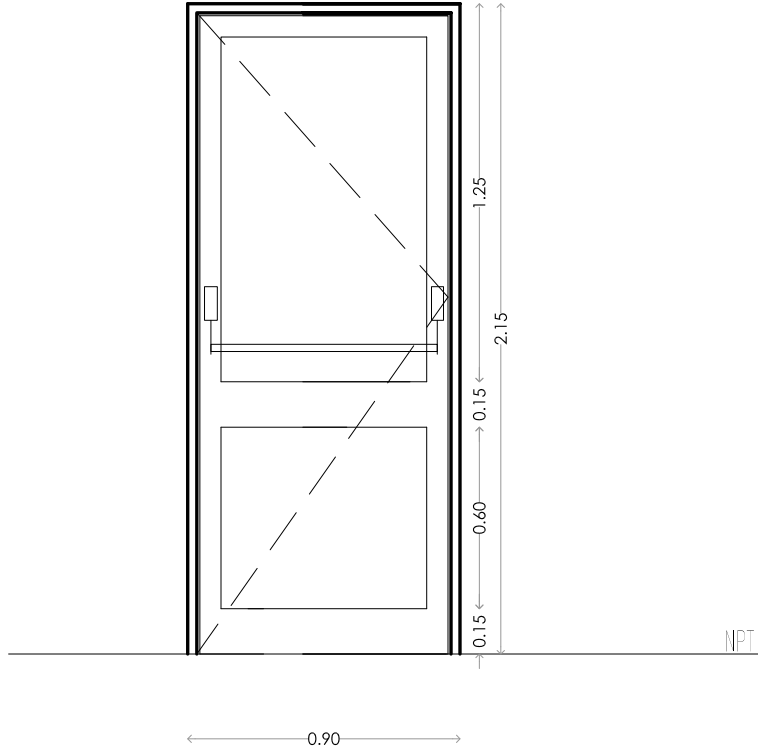
PUERTA



CANTIDAD: 1

FORMA DE ABRIR

COMUN - IZQUIERDA



MARCO	PERFILES ALUMINIO A-30 NEW COLOR BLANCO	
HOJA	PERFILES ALUMINIO A-30 NEW COLOR BLANCO-PARANTE INTERMEDIO (DIVIDE EN DOS PAÑOS) ALUMINIO COLOR BLANCO PLACA INTERIOR DE ALUMINIO	
VIDRIO		
HERRAJES	DE PRIMARA CALIDAD	
PREMARCO	SI	
CERRADURA	BARRAL ANTI-PANICO	
TERMINACION	MARCO	
	HOJA	
OBSERVACIONES: LA PERFILERIA DE ALUMINIO A UTILIZAR DEBE SER 100% ALUMINIO VIRGEN		

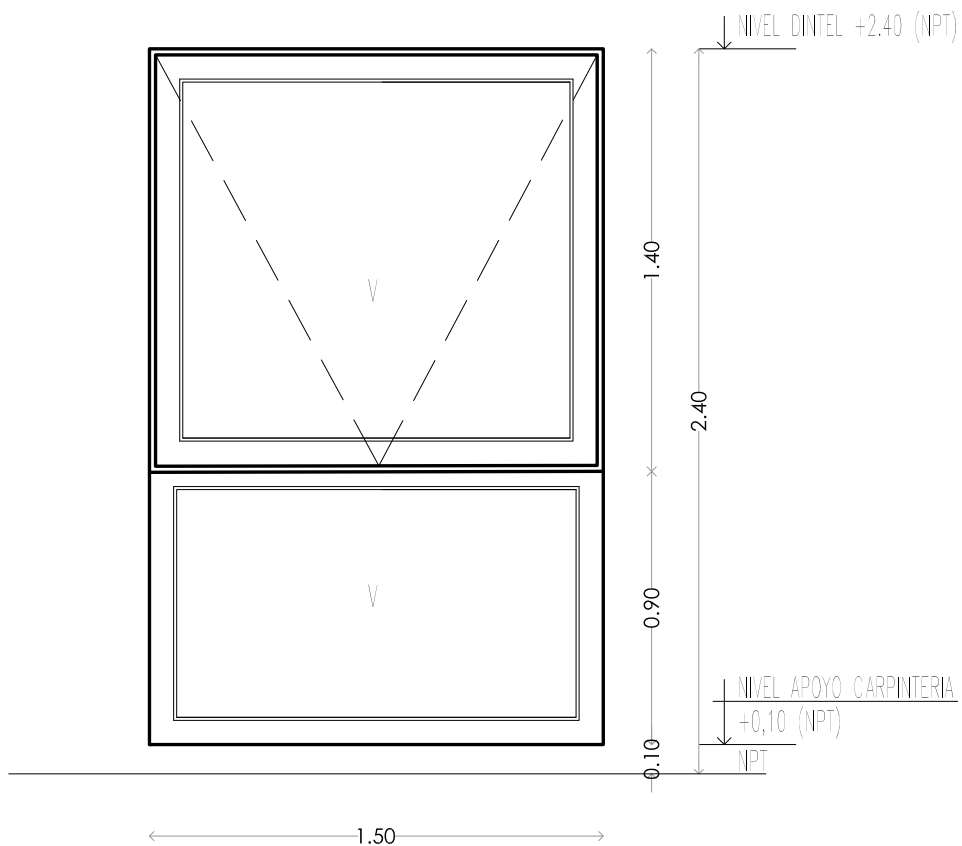
VENTANA

V1
150

CANTIDAD: 7

FORMA DE ABRIR

Desplaz



MARCO	PERFILES ALUMINIO A-30 NEW COLOR BLANCO
HOJA	PERFILES ALUMINIO A-30 NEW COLOR BLANCO CONTRAVIDRIO DE ALUMINIO PERFIL Nro.77 PREPINTADO BLANCO
VIDRIO	LAMINADO 3+3
HERRAJES	DE PRIMARA CALIDAD-PARA VENTANA DESPLAZABLE-BISAGRA TIJERA
PREMARCO	SI
	OBSERVACIONES: LA PERFILERIA DE ALUMINIO A UTILIZAR DEBE SER 100% ALUMINIO VIRGEN



MUNICIPALIDAD
DE
TRENQUE
LAUQUEN

PLANO:
PLANILLA DE
CARPINTERÍAS

PROYECTO:
HOSPITAL MUNICIPAL

INTENDENTE:
ING. FRANCISCO RECOULAT
SECRETARIO DE OBRAS Y
SERVIOS PÚBLICOS
ING. MANUEL SILVA MUÑOZ

FECHA
MAYO
2024

LÁMINA
3

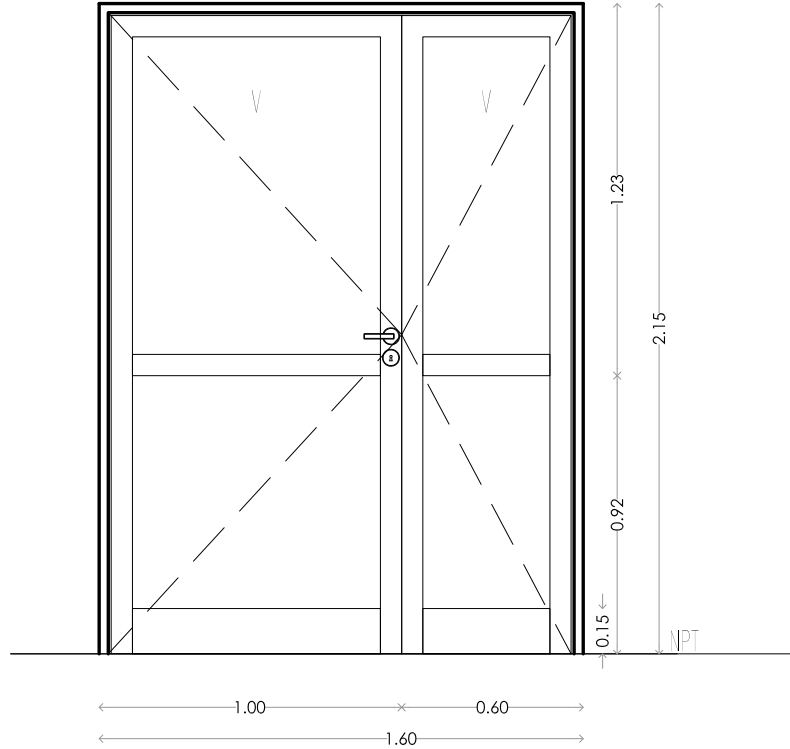
PUERTA

P9
160

CANTIDAD: 1

FORMA DE ABRIR

Común - Derecha
Pasador - Hoja Menor



ESC 1:25

MARCO	PERFILES ALUMINIO A-30 NEW COLOR BLANCO	
HOJA	PERFILES ALUMINIO A-30 NEW COLOR BLANCO-PARANTE INTERMEDIO (DIVIDE EN DOS PAÑOS) ALUMINIO COLOR BLANCO PLACA INTERIOR DE ALUMINIO	
VIDRIO	LAMINADO 3+3	
HERRAJES	DOBLE BALANCIN TIPO SANATORIO	
PREMARCO	SI	
CERRADURA	CERRADURA DE SEGURIDAD (DOBLE PALETA) PASADOR EN HOJA DE MENOR TAMAÑO	
TERMINACION	MARCO	
	HOJA	
OBSERVACIONES: LA PERFILERIA DE ALUMINIO A UTILIZAR DEBE SER 100% ALUMINIO VIRGEN		



MUNICIPALIDAD
DE
TRENQUE
LAUQUEN

PLANO:
PLANILLA DE
CARPINTERÍAS

PROYECTO:
HOSPITAL MUNICIPAL

INTENDENTE:
ING. FRANCISCO RECOLAT
SECRETARIO DE OBRAS Y
SERVIOS PÚBLICOS
ING. MANUEL SILVA MUÑOZ

FECHA
MAYO
2024

LÁMINA
4

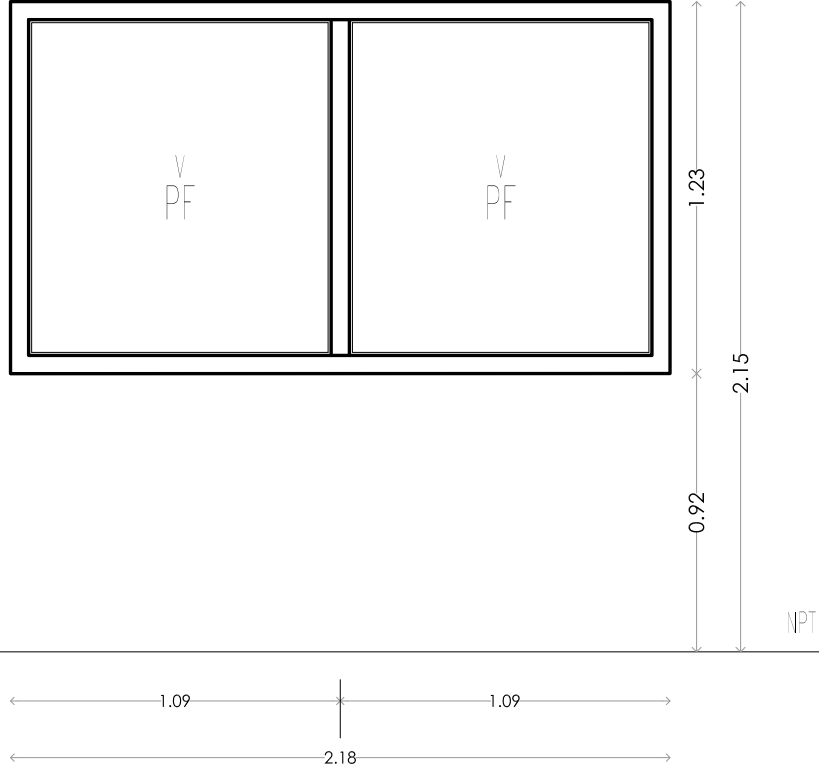
VENTANA

PF1
218

CANTIDAD: 3

FORMA DE ABRIR

Paño fijo



MARCO	PERFILES ALUMINIO A-30 NEW COLOR BLANCO
HOJA	PERFILES ALUMINIO A-30 NEW COLOR BLANCO CONTRAVIDRIO DE ALUMINIO PERFIL N°.77 PREPINTADO BLANCO
VIDRIO	LAMINADO 3+3
HERRAJES	
PREMARCO	SI
	OBSERVACIONES: LA PERFILERIA DE ALUMINIO A UTILIZAR DEBE SER 100% ALUMINIO VIRGEN



MUNICIPALIDAD
DE
TRENQUE
LAUQUEN

PLANO:
PLANILLA DE
CARPINTERÍAS

PROYECTO:
HOSPITAL MUNICIPAL

INTENDENTE:
ING. FRANCISCO RECOLAT
SECRETARIO DE OBRAS Y
SERVIOS PÚBLICOS
ING. MANUEL SILVA MUÑOZ

FECHA
MAYO
2024

LÁMINA
5

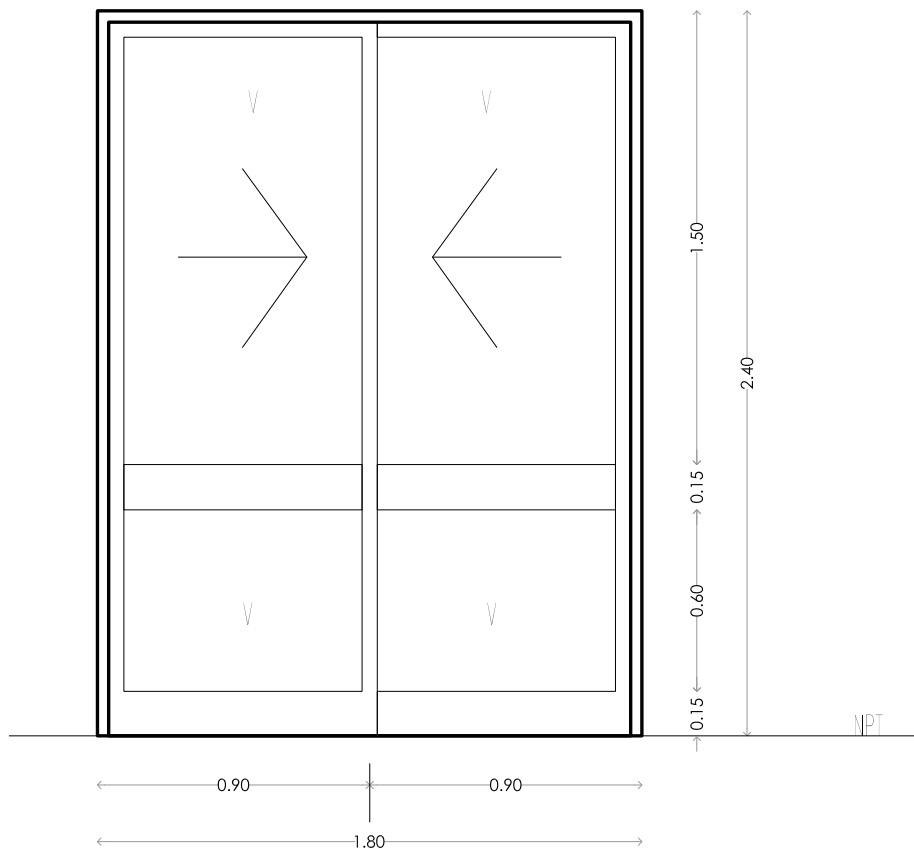
VENTANA



CANTIDAD: 1

FORMA DE ABRIR

Corrediza



MARCO	PERFILES ALUMINIO A-30 NEW COLOR BLANCO
HOJA	PERFILES ALUMINIO A-30 NEW COLOR BLANCO-PARANTE INTERMEDIO (DIVIDE EN 2 PAÑOS) ALUMINIO COLOR BLANCO CONTRAVIDRIO DE ALUMINIO PERFIL Nro.77 PREPINTADO BLANCO
VIDRIO	LAMINADO 3+3
HERRAJES	DE PRIMARA CALIDAD-PARA VENTANA CORREDIZA
PREMARCO	SI
	OBSERVACIONES: LA PERFILERIA DE ALUMINIO A UTILIZAR DEBE SER 100% ALUMINIO VIRGEN

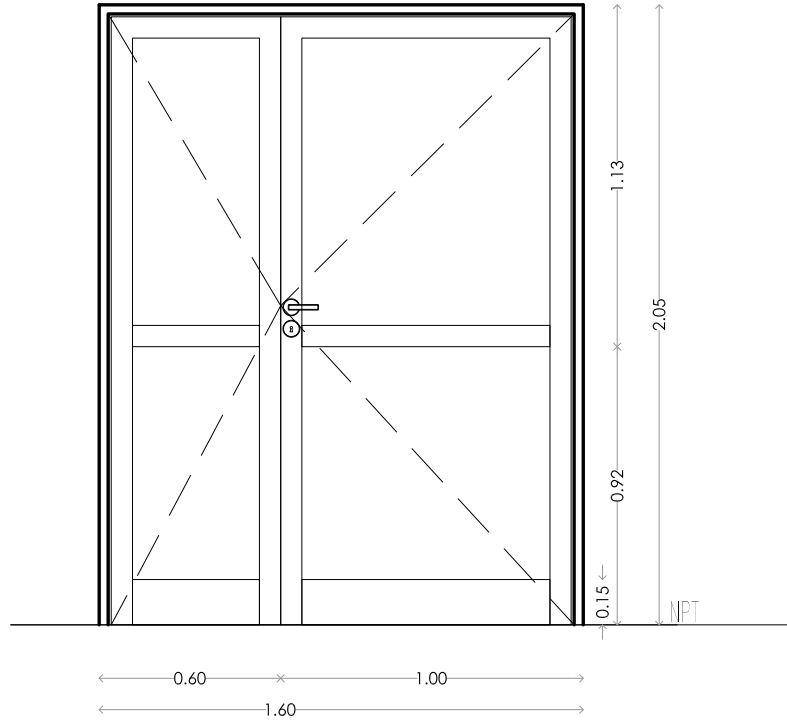
PUERTA

P10
160

CANTIDAD: 2


FORMA DE ABRIR

Común - 1 Izq./1 Der.
Pasador - Hoja Menor



ESC 1:25

MARCO	PERFILES ALUMINIO A-30 NEW COLOR BLANCO	
HOJA	PERFILES ALUMINIO A-30 NEW COLOR BLANCO-PARANTE INTERMEDIO (DIVIDE EN DOS PAÑOS) ALUMINIO COLOR BLANCO PLACA INTERIOR DE ALUMINIO	
VIDRIO		
HERRAJES	DOBLE BALANCIN TIPO SANATORIO	
PREMARCO	SI	
CERRADURA	CERRADURA DE SEGURIDAD (DOBLE PALETA) PASADOR EN HOJA DE MENOR TAMAÑO	
TERMINACION	MARCO	
	HOJA	
OBSERVACIONES: LA PERFILERIA DE ALUMINIO A UTILIZAR DEBE SER 100% ALUMINIO VIRGEN		

 <p>MUNICIPALIDAD DE TRENQUE LAUQUEN</p>	PLANO:	PROYECTO:	INTENDENTE:	FECHA	LÁMINA
	PLANILLA DE CARPINTERÍAS	HOSPITAL MUNICIPAL	ING. FRANCISCO RECOULAT SECRETARIO DE OBRAS Y SERVICIOS PÚBLICOS ING. MANUEL SILVA MUÑOZ	MAYO 2024	7

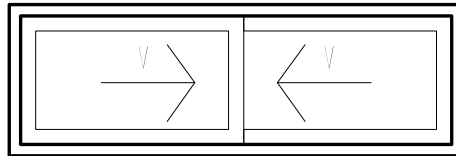
VENTANA



CANTIDAD: 1

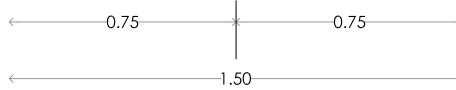
FORMA DE ABRIR

Corrediza



0.50
2.05

NPT



MARCO	PERFILES ALUMINIO A-30 NEW COLOR BLANCO
HOJA	PERFILES ALUMINIO A-30 NEW COLOR BLANCO-PARANTE INTERMEDIO (DMDE EN 2 PAÑOS) ALUMINIO COLOR BLANCO CONTRAVIDRIO DE ALUMINIO PERFIL Nro.77 PREPINTADO BLANCO
VIDRIO	LAMINADO 3+3
HERRAJES	DE PRIMARA CALIDAD-PARA VENTANA CORREDIZA
PREMARCO	SI
	OBSERVACIONES: LA PERFILERIA DE ALUMINIO A UTILIZAR DEBE SER 100% ALUMINIO VIRGEN



MUNICIPALIDAD
DE
**TRENQUE
LAUQUEN**

PLANO:
**PLANILLA DE
CARPINTERÍAS**

PROYECTO:
HOSPITAL MUNICIPAL

INTENDENTE:
ING. FRANCISCO RECOULAT
SECRETARIO DE OBRAS Y
SERVIOS PÚBLICOS
ING. MANUEL SILVA MUÑOZ

FECHA
MAYO
2024

LÁMINA
8

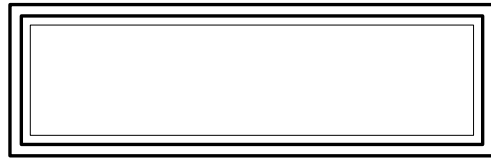
VENTANA



CANTIDAD: 1

FORMA DE ABRIR

Paño fijo



0.50
2.05

NPT



MARCO	PERFILES ALUMINIO A-30 NEW COLOR BLANCO
HOJA	PERFILES ALUMINIO A-30 NEW COLOR BLANCO-PARANTE INTERMEDIO (DMDE EN 2 PAÑOS) ALUMINIO COLOR BLANCO CONTRAVIDRIO DE ALUMINIO PERFIL Nro.77 PREPINTADO BLANCO
VIDRIO	LAMINADO 3+3
HERRAJES	-
PREMARCO	SI
	OBSERVACIONES: LA PERFILERIA DE ALUMINIO A UTILIZAR DEBE SER 100% ALUMINIO VIRGEN



MUNICIPALIDAD DE TRENQUE LAUQUEN

PLANO: PLANILLA DE CARPINTERÍAS

PROYECTO: HOSPITAL MUNICIPAL

INTENDENTE: ING. FRANCISCO RECOULAT
SECRETARIO DE OBRAS Y SERVICIOS PÚBLICOS
ING. MANUEL SILVA MUÑOZ

FECHA MAYO 2024

LÁMINA 9

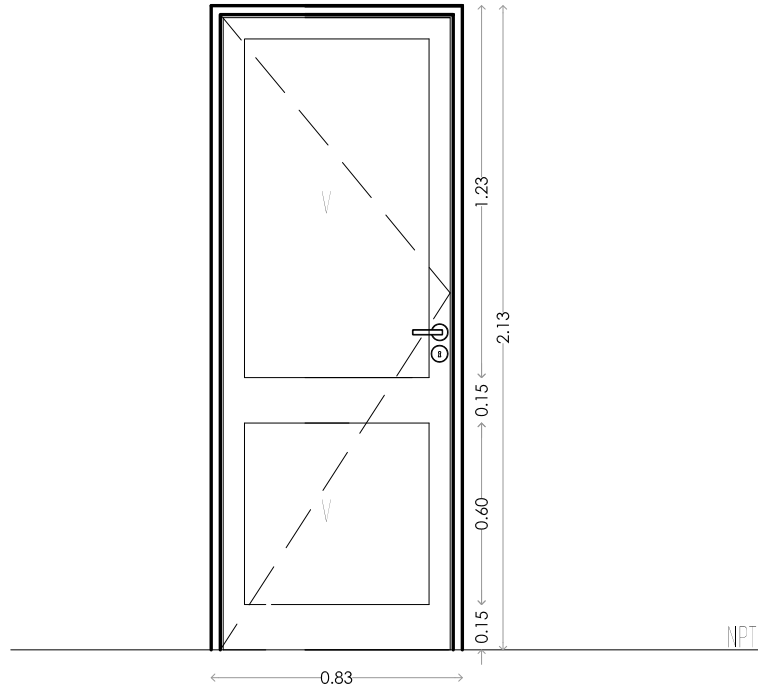
PUERTA

P8
83

CANTIDAD: 1

FORMA DE ABRIR

COMUN - IZQUIERDA



OBS.: LAS MEDIDAS EXTERIORES DE ESTA ABERTURA CORRESPONDEN A LAS DIMENSIONES QUE DEBE TENER EL PREMARCO

MARCO	PERFILES ALUMINIO A-30 NEW COLOR BLANCO
HOJA	PERFILES ALUMINIO A-30 NEW COLOR BLANCO-PARANTE INTERMEDIO (DIVIDE EN DOS PAÑOS) ALUMINIO COLOR BLANCO PLACA INTERIOR DE ALUMINIO
VIDRIO	LAMINADO 3+3
HERRAJES	DOBLE BALANCIN TIPO SANATORIO
PREMARCO	SI
CERRADURA	CERRADURA DE SEGURIDAD (DOBLE PALETA) PASADOR EN HOJA DE MENOR TAMAÑO
TERMINACION	MARCO HOJA
	OBSERVACIONES: LA PERFILERIA DE ALUMINIO A UTILIZAR DEBE SER 100% ALUMINIO VIRGEN



MUNICIPALIDAD
DE
TRENQUE
LAUQUEN

PLANO:
PLANILLA DE
CARPINTERÍAS

PROYECTO:
HOSPITAL MUNICIPAL

INTENDENTE:
ING. FRANCISCO RECOLAT
SECRETARIO DE OBRAS Y
SERVIOS PÚBLICOS
ING. MANUEL SILVA MUÑOZ

FECHA
MAYO
2024

LÁMINA
10